

IEKRĀVĒJA EĻĻOŠANA

Eļļošanas punkti

Skatiet APKOPES GRAFIKU, lai noskaidrotu pareizo apkopes intervālu. (Skatiet APKOPES GRAFIKS 127. lpp.)

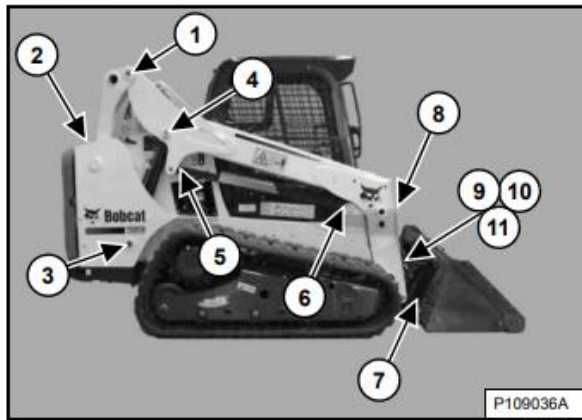
Katreiz, kad eļļojat Bobcat iekrāvēju, reģistrējiet nostrādātās stundas.

Iekrāvēja eļļošanai vienmēr izmantojiet labas kvalitātes universālu ziedi uz litija bāzes. Ievadiet smērvielu, līdz parādās lieka ziežviela.

Noņemiet agregātu no iekrāvēja. (Skatiet Agregāta uzstādīšana un noņemšana (rokas sviras Bob-Tach) 110. lpp.) **VAI.** (Skatiet Agregāta uzstādīšana un noņemšana (mehāniski darbināms Bob-Tach) 113. lpp.)

Izslēdziet dzinēju.

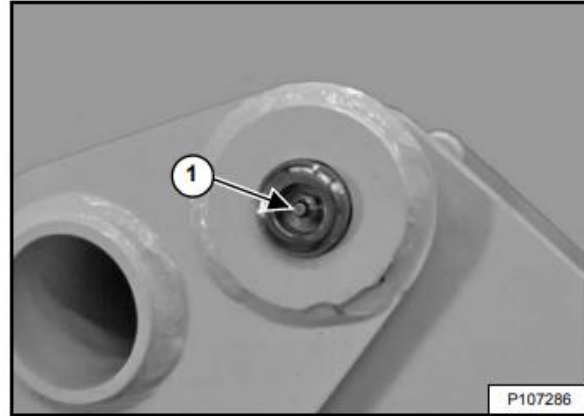
289. attēls



Eļļošanas savienojumu atrašanās vietas [289. attēls] ir detalizēti parādītas turpmākajos attēlos.

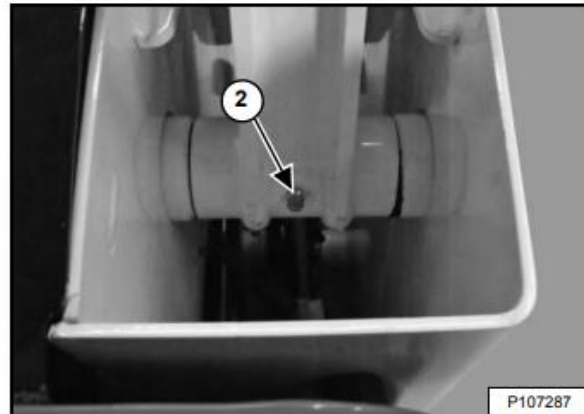
Eļļojiet šādus punktus:

290. attēls



1. Pacelšanas sviras šarnīra tapa (abās pusēs) (2) [290. attēls].

291. attēls

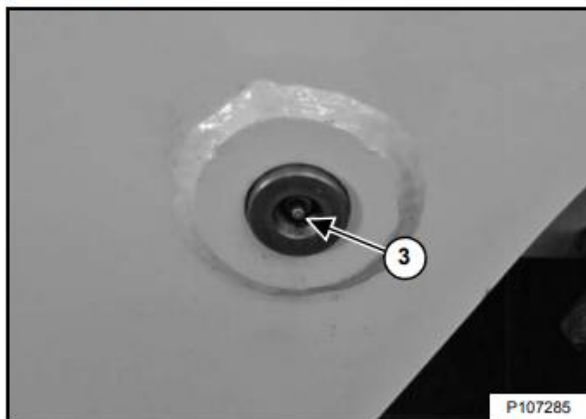


2. Pacelšanas sviras šarnīra tapa (abās pusēs) (2) [291. attēls].

IEKRĀVĒJA EĻĻOŠANA (TURPINĀJUMS)

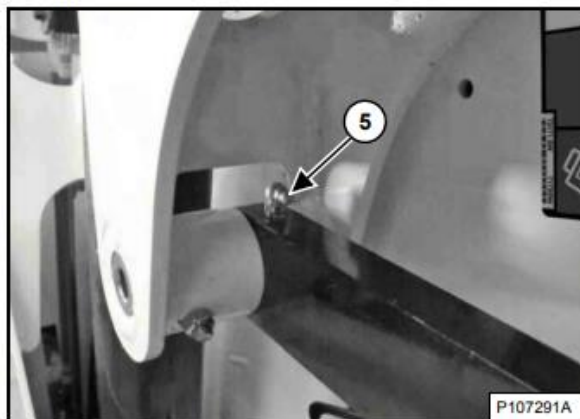
leziežamās vietas (turpinājums)

292. attēls



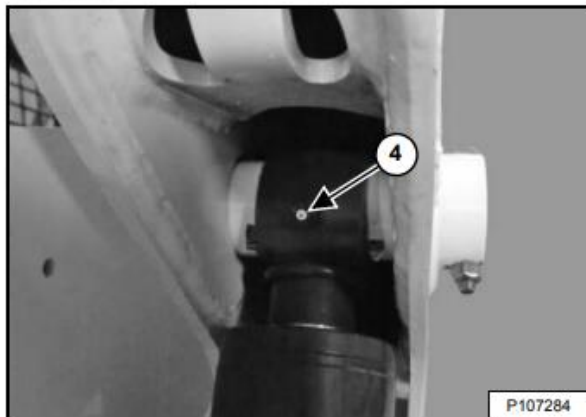
3. Pacelšanas cilindra pamatnes gals (abās pusēs) (2) [292. attēls].

294. attēls



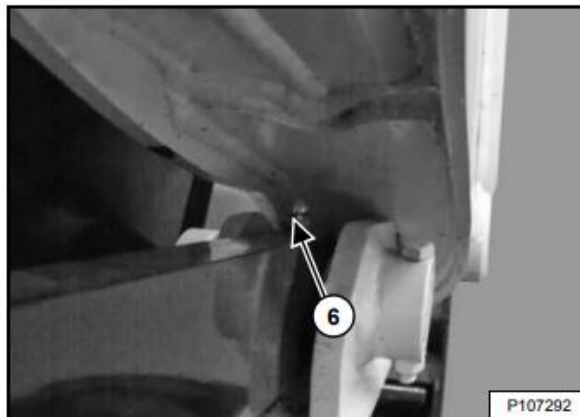
5. Aizmugures vadības savienojums (abās pusēs) (2) [294. attēls].

293. attēls



4. Pacelšanas cilindra kāta gals (abās pusēs) (2) [293. attēls].

295. attēls

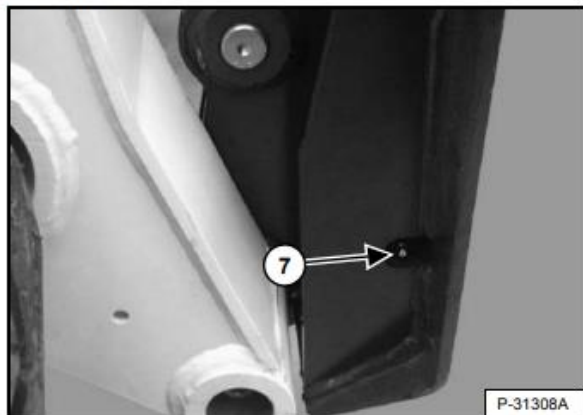


6. Priekšējais vadības savienojums (abās pusēs) (2) [295. attēls].

IEKRĀVĒJA EĻĻOŠANA (TURPINĀJUMS)

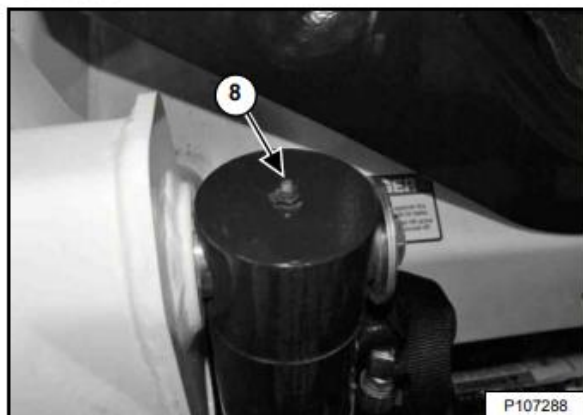
leziežamās vietās (turpinājums)

296. attēls



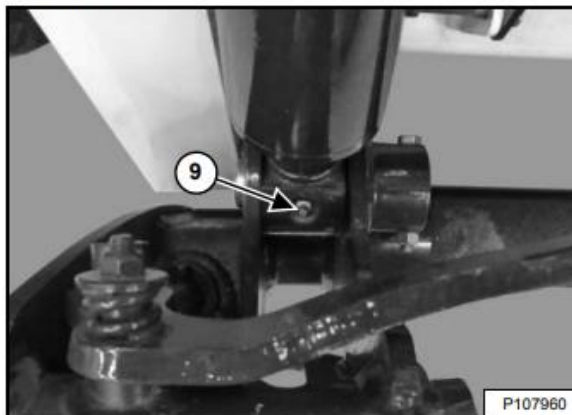
7. Bob-Tach ķīlis (abās pusēs) (2) [296. attēls].

297. attēls



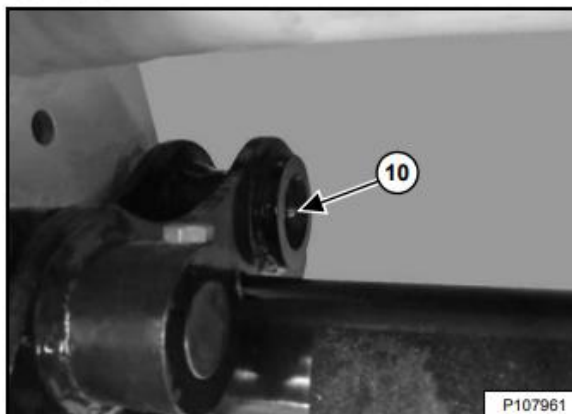
8. Pacelšanas cilindra pamatnes gals (abās pusēs) (2) [297. attēls].

298. attēls



9. Sagāšanas cilindra kāta gals (abās pusēs) (2) [298. attēls].

299. attēls

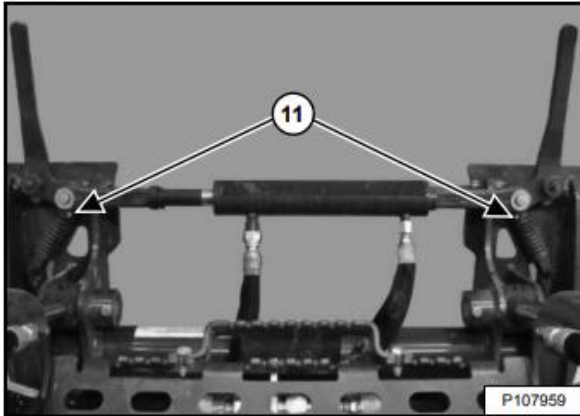


10. Bob-Tach šarnīra tapa (abās pusēs) (2) [299. attēls].

IEKRĀVĒJA EĻĻOŠANA (TURPINĀJUMS)

leziežamās vietas (turpinājums)

300. attēls



11. Power Bob-Tach hidrauliskais cilindrs (ja ir aprīkojumā) (2) [300. attēls].

KĀPURKĒŽU BALSTA UN SPRIEGOŠANAS RULLĪŠU EĻĻOŠANA

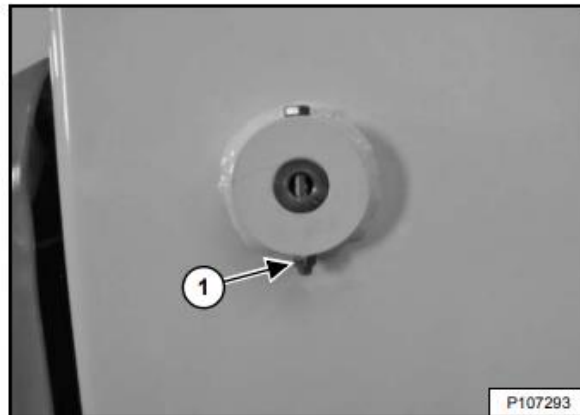
Apraksts

Kāpurkēžu veltņiem un skrituļiem ir slēgti gultņi, kam nav nepieciešama eļļošana.

ŠARNĪRU TAPAS

Apskate un apkope

301. attēls



Visiem pacelāja sviru un cilindru šarnīriem ir lielas tapas, ko vietā notur fiksācijas skrūve un kontruzgrieznis (1. norāde) [301. attēls].

Pārbaudiet, vai skrūves ir pievilktas ar 48–54 Nm (35–40 mārc./pēdas) griezes momentu.